



## 应用

V 5329A 系列三通阀可与霍尼韦尔 ML74 系列阀门执行器相连，用于暖通空调系统的冷热水控制。

## 特点

- 硬密封阀座延长使用寿命
- 无需配件，可与执行器快速连接
- 低泄漏率
- 精确定位，保证温度控制
- 在全行程中保持总流量恒定

## 技术参数

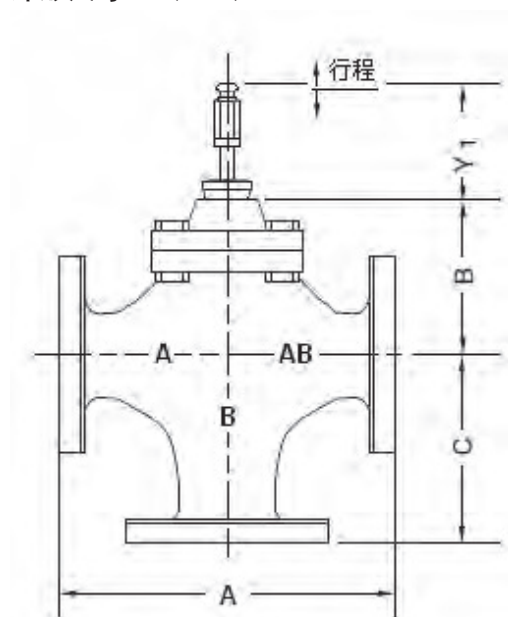
动作方向	阀杆向上关闭通道 A-AB
公称压力	PN16
阀门类型	三通混流
流体特性	等百分比，通道 A-AB 线性，通道 B-AB
可调比	50 : 1
泄露率	≤ 0.5 % of K vs 通道 A-AB ≤ 1 % of K vs 通道 B-AB
额定行程	20 mm
连接方式	法兰连接 (ISO 7005-2)
阀体材料	灰铸铁
阀杆材料	不锈钢
阀芯材料	不锈钢
介质温度	2 ~ 120 °C (最高压力 16bar) 120 ~ 150 °C (最高压力 14.4bar)

## 订货型号

阀门规格				执行器关断压差 (KPa)	
型号	口径	介质	K vs	600N	1800N
V5329A 2077	DN65	水	63	160	600
V5329A 2085	DN80	水	100	100	400

4

## 外形尺寸: (mm)



阀门口径	A	B	C	Y <sub>1</sub>
				A-AB 关闭
DN65	290	105	145	107
DN80	310	112	155	107